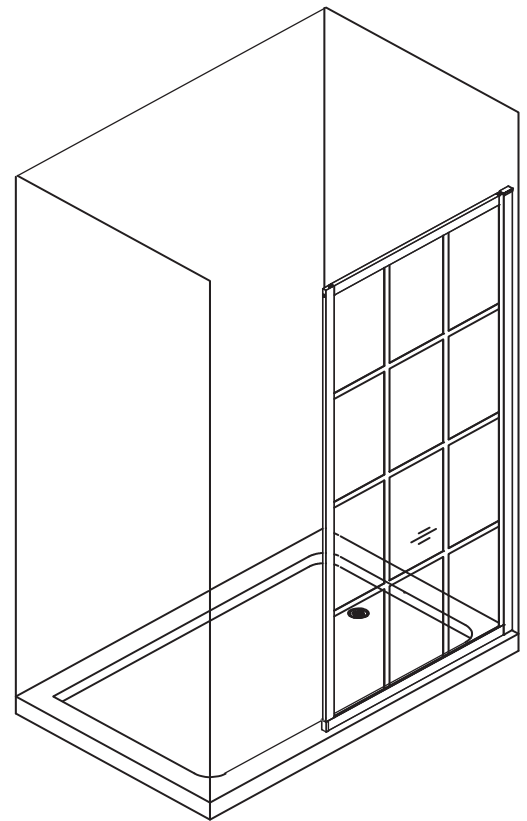
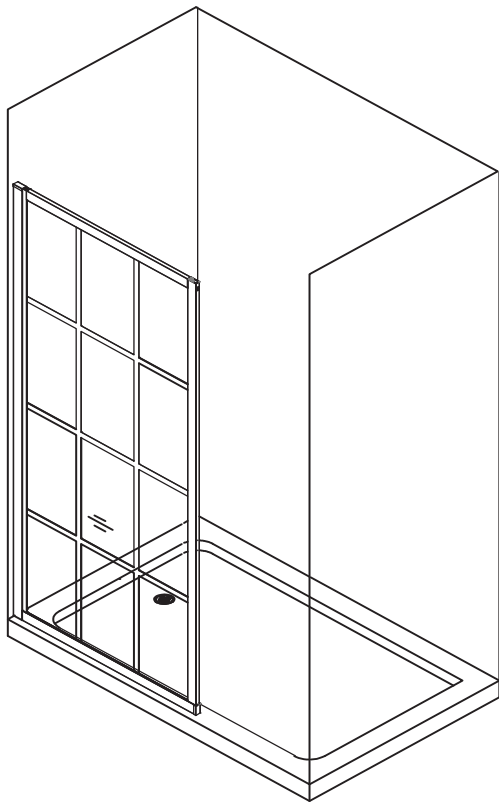


## INSTALLATION GUIDE GUIDE D'INSTALLATION GUÍA PARA INSTALACIÓN

Walk-in shower panel  
Panneau de douche à l'italienne  
Columna de ducha a ras de suelo



## TO GET STARTED

Before you begin, read all the instructions carefully.

This manual is a graphic reference for installation purposes. Some graphic elements and components may differ.

Consult local building codes to ensure that installation complies with standards in your area.

Inspect unit carefully to ensure there is no damage or defects. If such is the case, contact your distributor. If damage has occurred during transport, contact your carrier.

Make sure you have received all parts (tools not included).

**The installation has to be done by a specialist.**

## POUR COMMENCER

Avant de débiter les travaux, lisez attentivement les instructions d'installation.

Ce manuel est une référence graphique pour l'installation. Certains éléments graphiques et composants peuvent différer.

Consultez le code du bâtiment de votre région, afin que l'installation respecte les normes en vigueur.

Lors de la réception, inspectez le produit afin de vérifier que tout soit en bonne condition. Si un problème survient, signalez immédiatement le distributeur. Si le dommage est causé par le transporteur, contactez le immédiatement.

Assurez-vous que toutes les pièces sont incluses (outils ne sont pas inclus).

**L'installation doit être faite par un professionnel.**

## PARA COMENZAR

Leer todas las instrucciones cuidadosamente antes de empezar.

Este manual es una referencia grafica para propósitos de instalación. Puede que algunos elementos y componentes graficos varien.

Consultar los códigos locales para asegurarse de que la instalación cumpla con las normas en su zona.

Inspeccionar la unidad cuidadosamente para asegurarse de que no tiene defectos ni está dañada. De ser así, póngase en contacto con su distribuidor. Si los daños sucedieron durante el transporte, contactar a su transportista.

Asegurarse de haber recibido todas las piezas (no se incluyen herramientas).

**La instalación debe ser realizada por un especialista.**

## IMPORTANT NOTES

If you're replacing an old shower, shut off the water supply before removing the old shower.

To ensure proper drainage, the shower base should be perfectly level.

Clean your shower after each use. Maintenance instructions are on page 16.

Installation requires at least 2 persons.

Use safety goggles as well as gloves during installation.

**Glass is fragile, handle with caution.**

## NOTES IMPORTANTES

Si vous remplacez une autre douche, couper l'eau avant d'enlever celle-ci.

Pour un drainage conforme, la base de douche doit être de niveau.

Nettoyez votre douche après utilisation. Les instructions d'entretien sont à la page 16

L'installation requiert au moins 2 personnes.

Portez des lunettes de sécurité ainsi que des gants lors de l'installation.

**Le verre est fragile, manipuler avec précaution.**

## AVISOS IMPORTANTES

Si esta reemplazando una columna de ducha antigua, cerrar el suministro de agua antes de quitarla.

Para garantizar un drenaje adecuado, la ducha la base debe estar perfectamente nivelada.

Limpia tu ducha después cada uso. Instrucciones de mantenimiento están en la página 16.

La instalación requiere al menos 2 personas.

Use gafas de seguridad, así como guantes durante la instalación.

**El vidrio es frágil, manejar con precaución.**

## TOOLS NEEDED

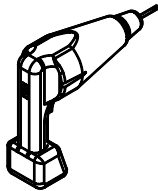
(not included)

## OUTILS REQUIS

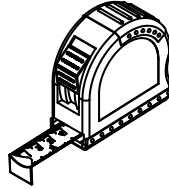
(non inclus)

## HERRAMIENTAS NECESARIAS

(no incluidas)



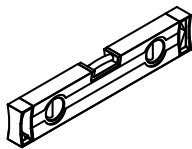
PERCEUSE  
DRILL  
TALADRO



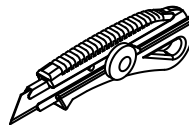
RUBAN À MESURER  
MEASURING TAPE  
CINTA PARA MEDIR



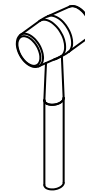
FORETS: 1/8", 3/16" ET 1/4"  
\*FORET À MAÇONNERIE  
DRILL BITS: 1/8", 3/16" ET 1/4"  
\*MASONRY DRILL BIT  
BOSQUES: 1/8", 3/16" Y 1/4"  
\*BOSQUE DE ALBAÑLERÍA



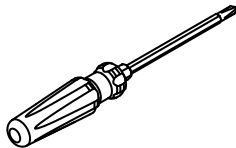
NIVEAU  
LEVEL  
NIVEL



COUTEAU DE PRECISION  
PRECISION KNIFE  
PRECISIÓN DE CUCHILLA



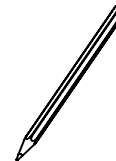
MAILLET  
MALLET  
MAZO



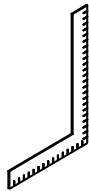
TOURNEVIS  
SCREW DRIVER  
DESTORNILLADOR



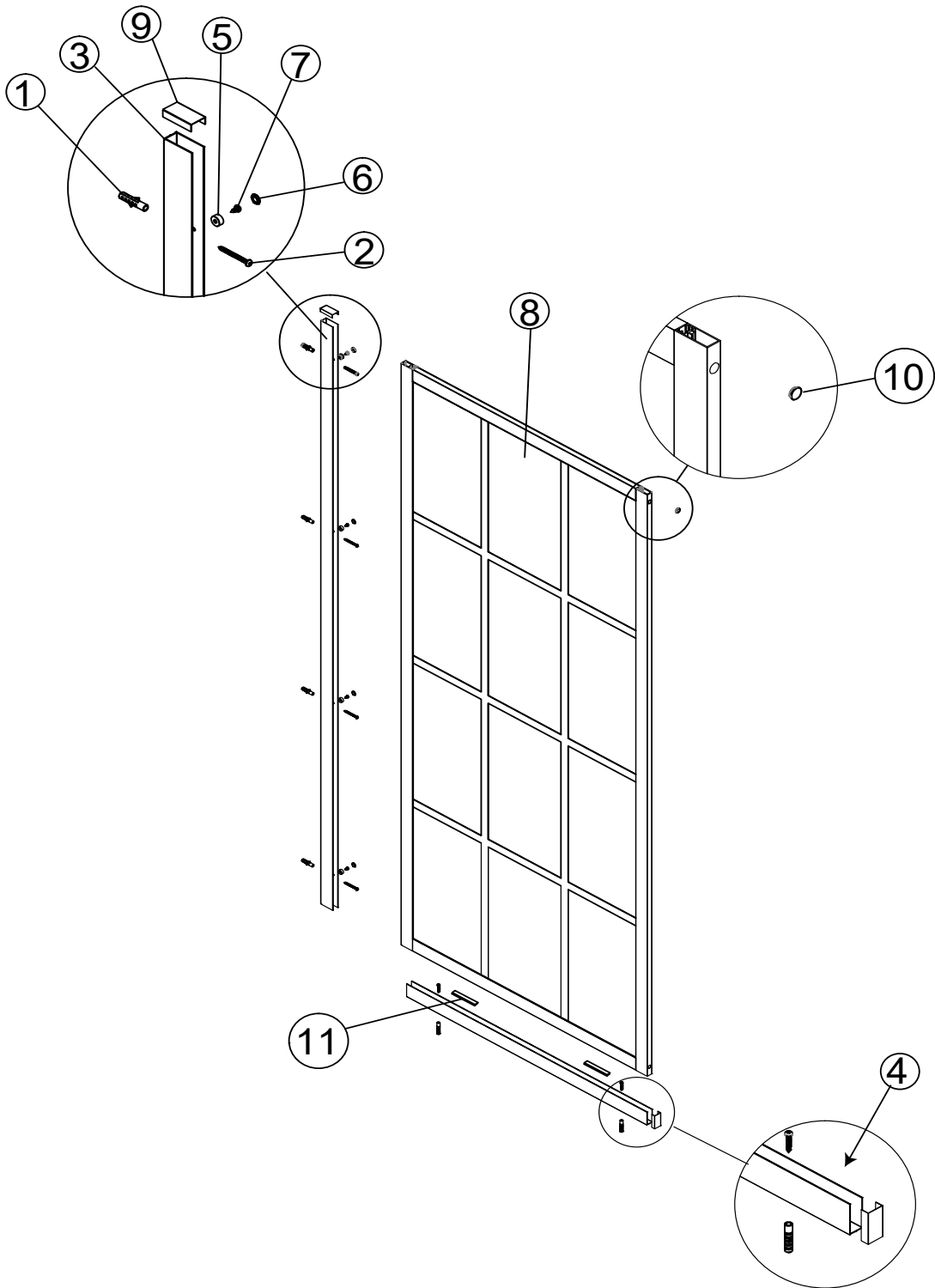
SILICONE  
SILICONE  
SILICIO

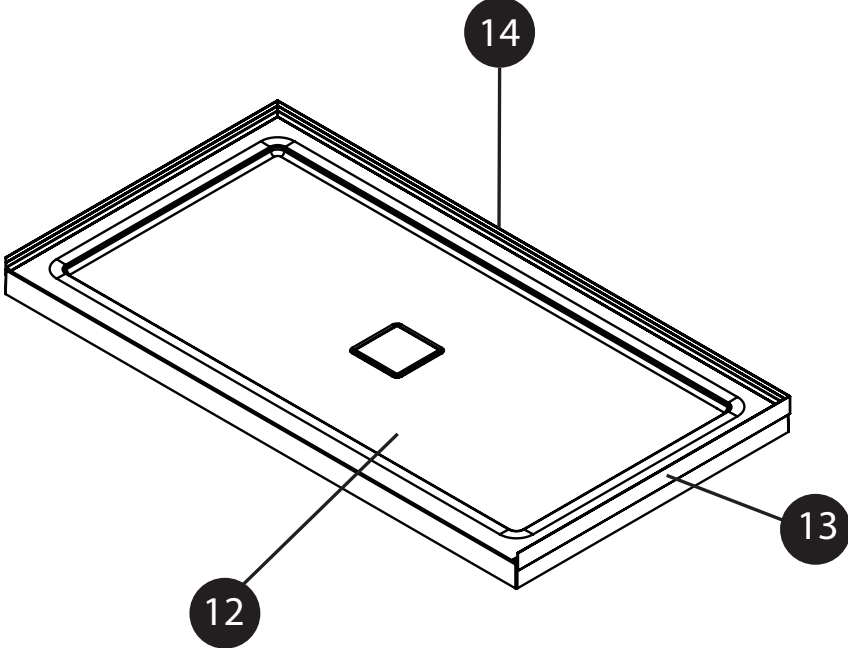


CRAYON  
PENCIL  
LÁPIZ



ÉQUERRE  
SET SQUARE  
ESCUADRA

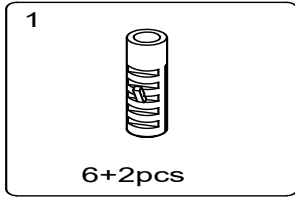




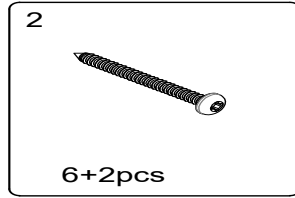
**PARTS LIST**

**LISTE DES PIÈCES**

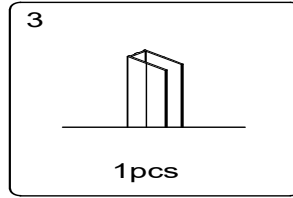
**LISTA DE PARTES**



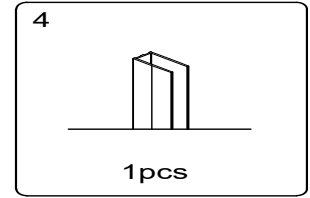
Wall Anchor  
Cheville murale  
Ancla de pared



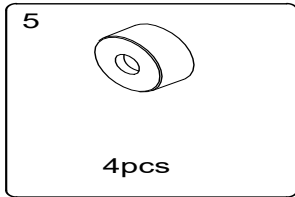
NO.8\*1 1/2 screw  
NO.8\*1 1/2 vis  
NO.8\*1 1/2 vis



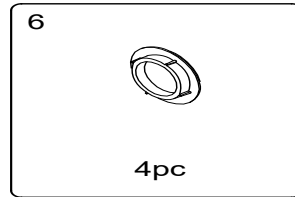
Wall jamb  
Montant mural  
Jamba de pared



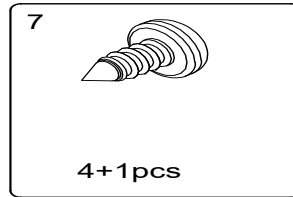
Floor jamb  
Montant de plancher  
Jamba de piso



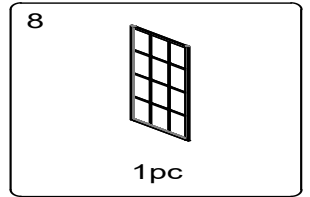
Fitting  
Raccord  
Adecuado



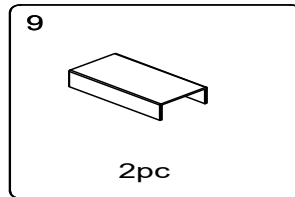
Screw cap  
Cache vis  
Tapón de rosca



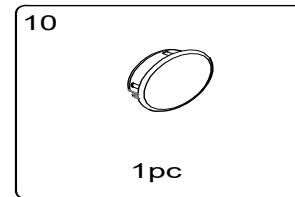
NO.8\*3/8 screw  
NO.8\*3/8 vis  
NO.8\*3/8 tornillo



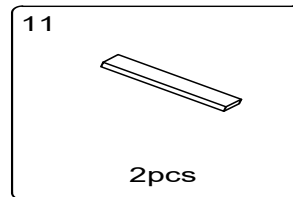
Door panel  
Panneau de porte  
Panel de la puerta



Cap  
Capuchon  
Gorra



Screw cap  
Cache vis  
Tapón de rosca



Silicon pad  
Tampon en silicone  
Almohadilla de silicona

# BASE INSTALLATION

## PREPARATION

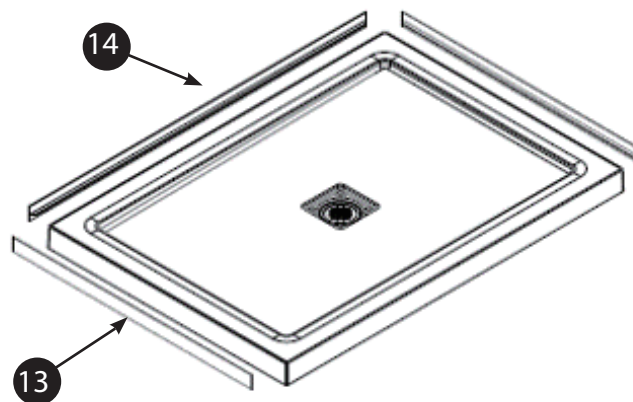
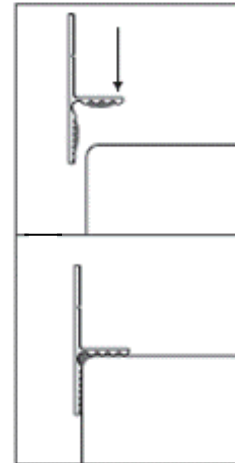
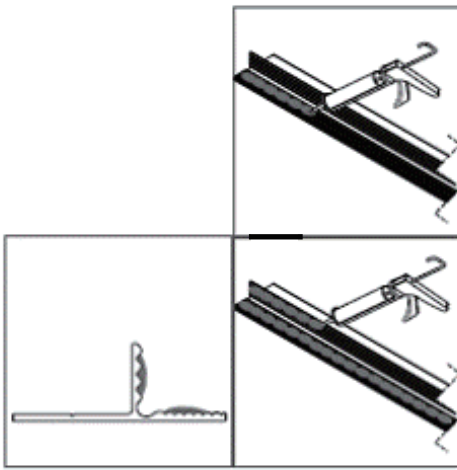
Silicone the inside edges of the tile flanges of the base (item 13 & item 14). Attach the tile flanges on the base as illustrated below.

## PRÉPARATION

Calfeutrez les bords intérieurs des brides de carrelage de la base (item 13 & item 14). Fixez les brides de carrelage sur la base, comme indiqué ci-dessous.

## PREPARACIÓN

Silicona los bordes interiores de las pestanas de la base (item 13 & item 14). Coloque las pestanas de losas en la base como se ilustra a continuación.



## PREPARATION

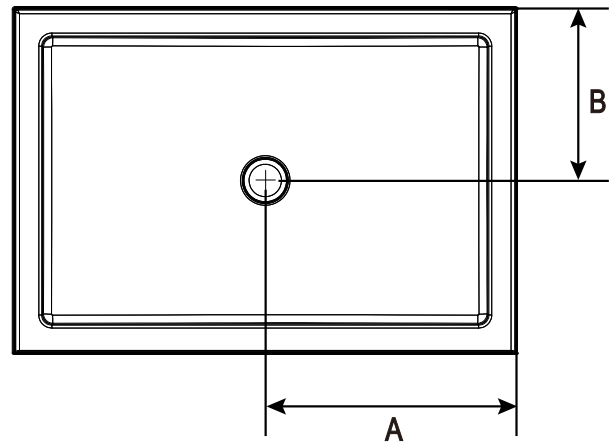
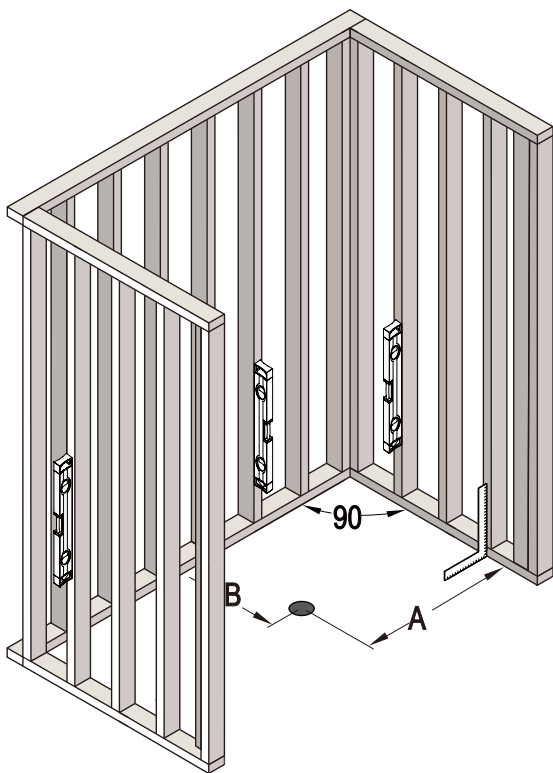
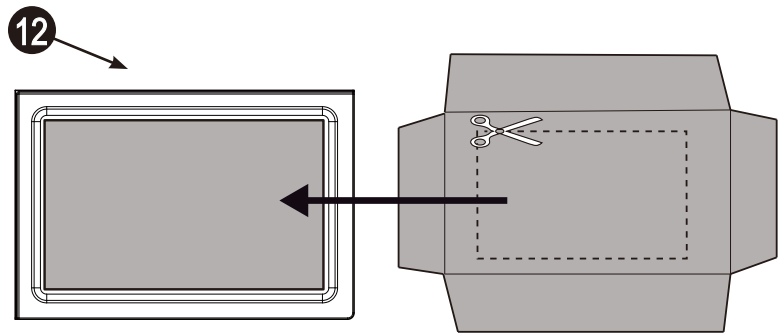
If the base (item 12) has a plastic cover, remove it. Cut a piece of cardboard to cover the base in order to protect it during installation. Before proceeding with installation, assure that the accompanying structure is square and level, and that the drain on the base and the drainpipe are aligned.

## PRÉPARATION

Si votre base (item 12) est recouverte d'une pellicule de plastique, veuillez la retirer. Afin de protéger votre base lors de l'installation, découper une pièce de carton afin de couvrir le fond de la base. Avant de procéder à l'installation de votre base de douche, assurez-vous que la structure d'accueil est d'équerre et de niveau, et que les tuyaux d'évacuations et le drain de la base sont alignés.

## PREPARACIÓN

Si la base (item 12) tiene una cubierta de plástico, quítela. Cortar un pedazo de cartón para cubrir el base para protegerlo durante instalación. Antes de proceder con la instalación, asegurar que la estructura acompañante es cuadrado y nivel y que el drenaje en la base y el tubo de drenaje están alineados.





## BASE INSTALLATION

## INSTALLATION DE LA BASE

## INSTALACIÓN DE LA BASE

# 1

1.1 Place the base (item 12) in the accompanying structure. Make sure it's level.

1.1 Placer la base (item 12) dans la structure d'accompagnement. Assurez-vous qu'il est de niveau.

1.1 Coloque la base (item 12) en el acompañamiento estructura. Asegúrate de que esté nivelado.

1.2 Trace with a pencil the outline of the base as well as the circumference of the drain hole in the floor.

1.2 Tracez au crayon le contour de la base ainsi que la circonférence du trou de vidange dans le sol.

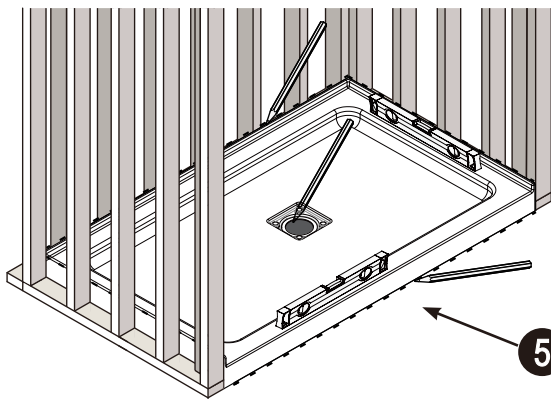
1.2 Traza con un lápiz el contorno de la base, así como la circunferencia de la orificio de drenaje en el piso.

1.3 Drill holes through the edge of the base into the wood of the accompanying structure using a countersink bit slightly smaller in diameter than the screws.

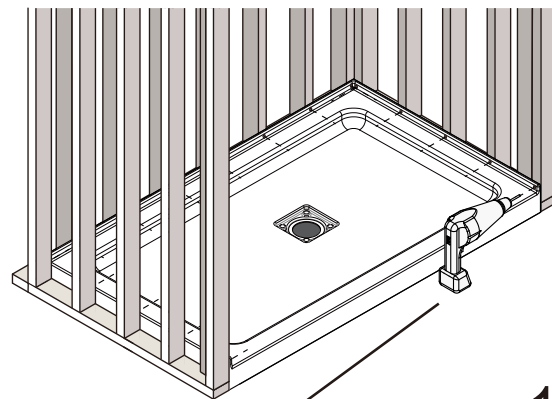
1.3 Percez des trous à travers le bord de la base dans le bois de la structure d'accompagnement à l'aide d'un foret à tête fraisée de diamètre légèrement plus petit que les vis.

1.3 Taladre agujeros a través del borde de la base en la madera del acompañante estructura utilizando un bit de avellanado con una diámetro ligeramente más pequeño que los tornillos.

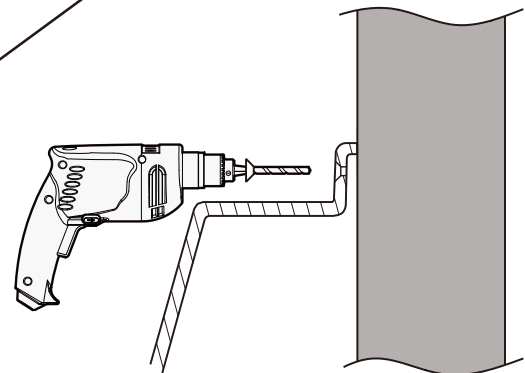
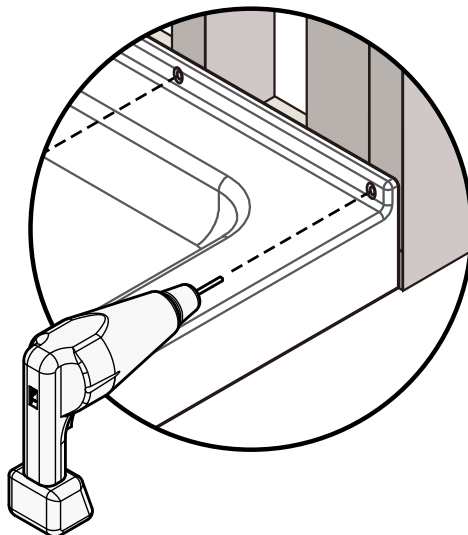
### 1.2



### 1.3



### 1.3



---

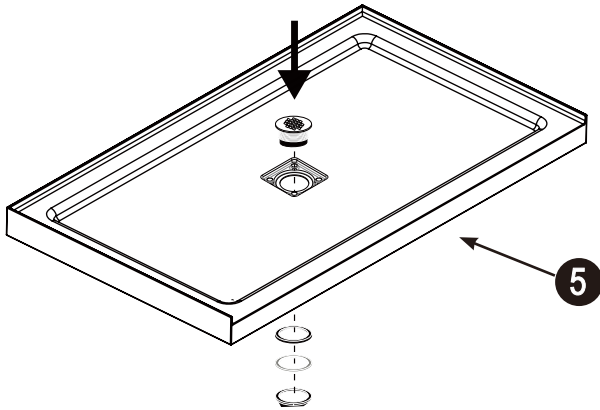
# 2

---

Remove the base (item 12)  
and install the drain (not included).

Retirer la base (item 12) et installer  
le drain (non inclus) tel qu'illustré.

Retire la base (item 12) e instale  
el desague (no incluido).



# 3

3.1 Place the base (item 12) in its final position. Make sure the base is leveled in each corner. If some studs do not press against the edge of the base, use wood shims to fill the gap.

3.2 Apply a drop of silicone in the holes for the screws. Screw the base into place using the screws and a screwdriver. Do not screw the screws too tightly and do not use any electric tools.

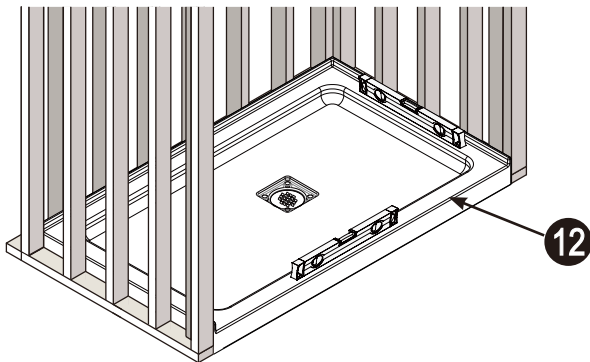
3.1 Déposer la base de douche (item 12) dans son emplacement final. Assurez-vous que la base soit de niveau sur tous les côtés. Si certains montants ne s'appuient pas sur le rebord de la base, placer des cales de bois afin de combler l'espace.

3.2 Appliquer une goutte de silicone dans les trous de vissage. Fixer la base en place à l'aide des vis et d'un tournevis. Ne pas trop serrer les vis et ne pas utiliser d'outils électriques.

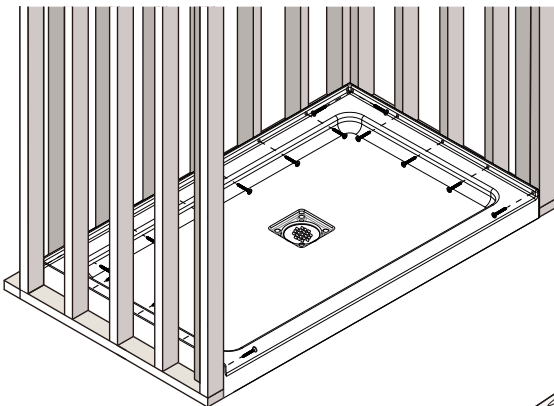
3.1 Coloque la base (item 12) en su posición final. Asegurate de que la base esta nivelada en cada esquina. Si algunos postes no presionan contra el borde de la base, use cunas de madera para rellenar el hueco.

3.2 Aplique una gota de silicona en los agujeros para los tornillos. Atornille la base en su lugar utilizando el tornillos y un destornillador. No atornille demasiado los tornillos y haga no use ninguna herramienta electrica.

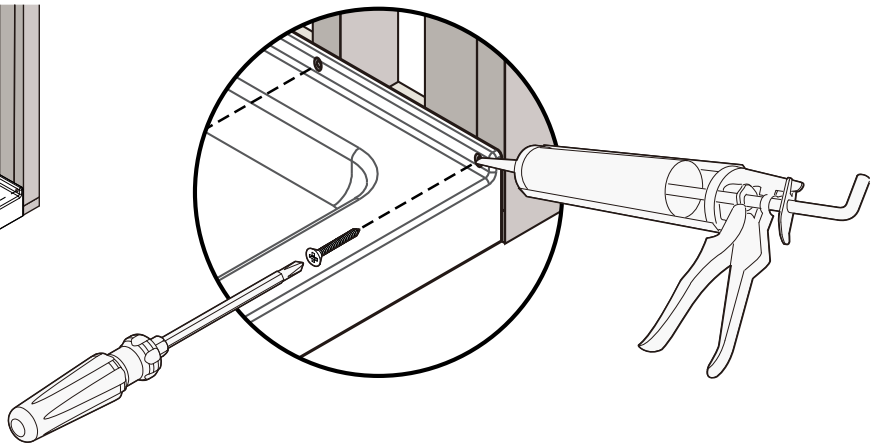
## 3.1



## 3.2



## 3.2



---

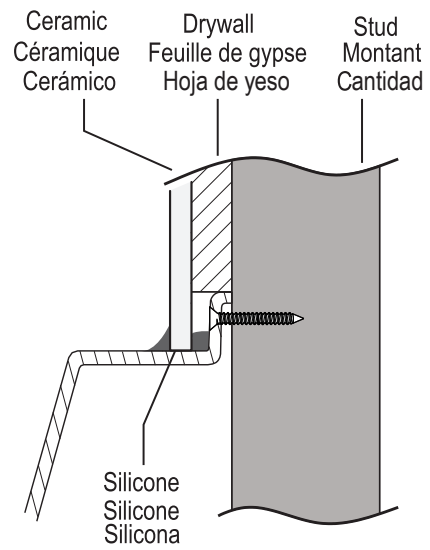
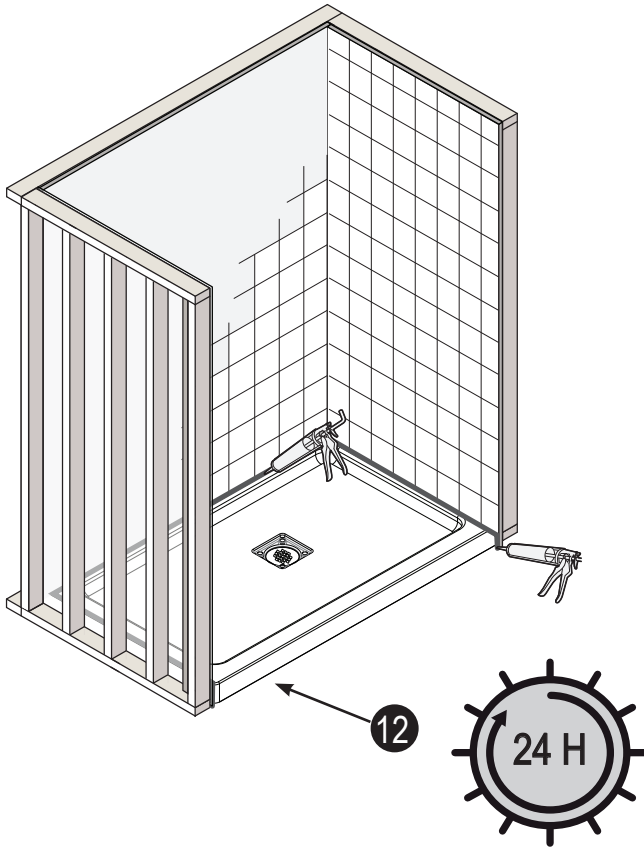
# 4

---

Apply a bead of silicone at the junction of the base (item 12) and the walls and let it sit for 24h.

Appliquer le silicone à la jonction de la base (item 12) et des murs et laisser reposer 24h.

Aplicue una gota de silicona en la union de la base (item 12) y las paredes y dejalo reposar por 24h.



# PANEL INSTALLATION

## PREPARATION

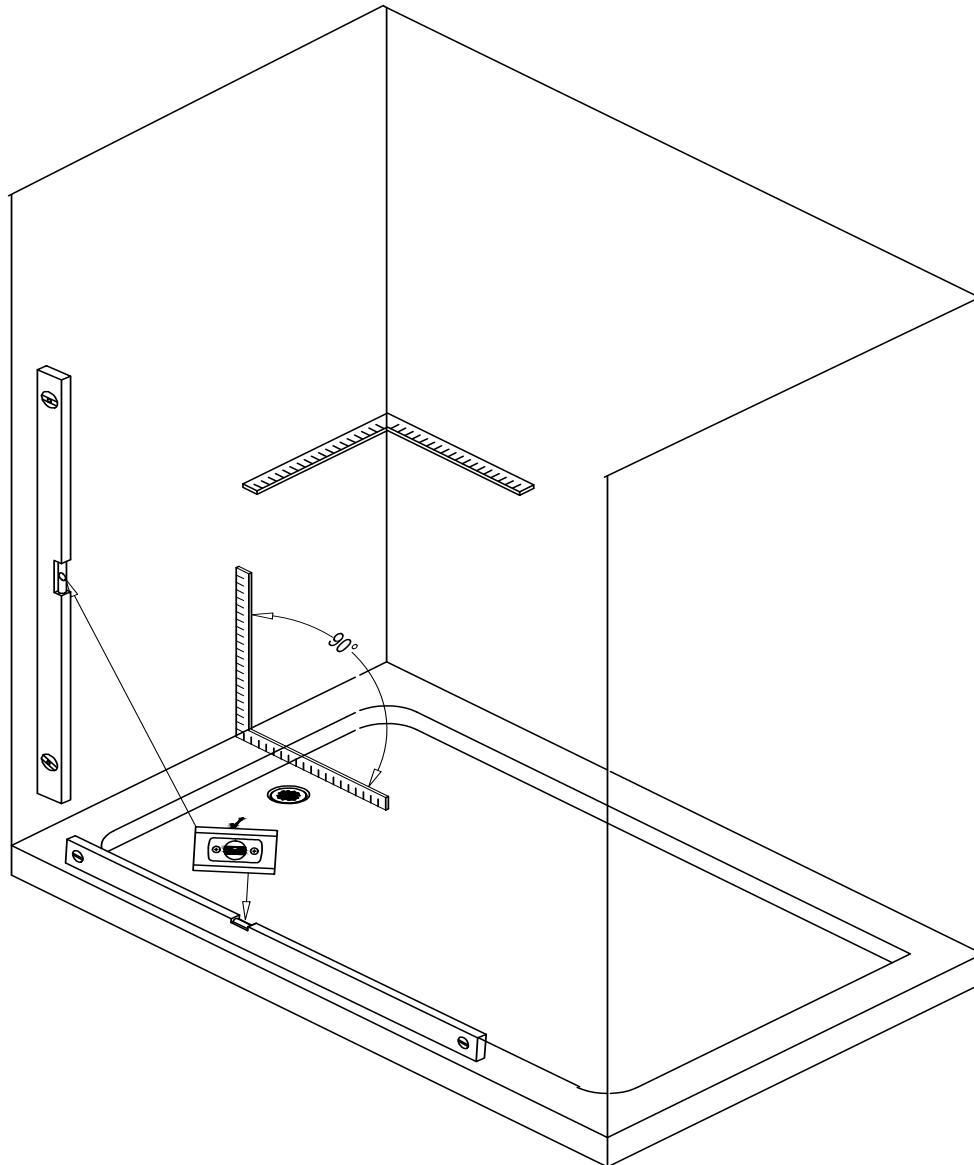
## PRÉPARATION

## PREPARACIÓN

Before proceeding with installation, with the help of spirit level and angle ruler, assure that the accompanying structure is square and level. keep the wall panel and shower base vertical and horizontal.

Avant de procéder à l'installation, à l'aide du niveau à bulle et de la règle d'angle, assurez-vous que la structure d'accompagnement est d'équerre et de niveau. maintenez le panneau mural et la base de douche à la verticale et à l'horizontale.

Antes de continuar con la instalación, con la ayuda del nivel de burbuja y la regla de ángulo, asegúrese de que la estructura adjunta sea cuadrada y nivelada. Mantenga el panel de la pared y el plato de ducha verticales y horizontales.



## WALL JAMB (LONG) INSTALLATION

## JAMBAGE MURAL (LONGUE) INSTALLATION

## JAMB DE PARED (LARGO) INSTALACIÓN

### 1

1.1 Place the wall jamb (item3) in its position. Make sure that the wall jamb is 3/8" inside of the shower base (figure 1.1). Mark the position of the wall jamb on the wall.

1.2 Use the drill bit with a diameter slightly smaller than 8\*1 1/2 screw to drill the holes on the wall. Next, insert wall anchors (item1) using rubber hammer.

1.3 Now, place the wall jamb (item3) in its final position and se-cure it in that place using No. 8\*1 1/2 screw (item 2).

1.1 Placez le montant mural (item3) dans sa position. Assurez-vous que le montant du mur est à 3/8" à l'intérieur de la base de douche (figure 1.1). Marquez la position du montant mural sur le mur.

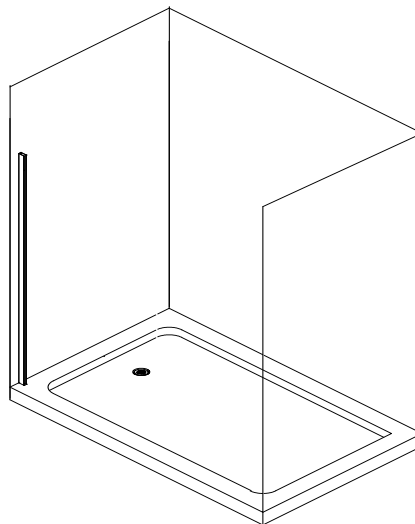
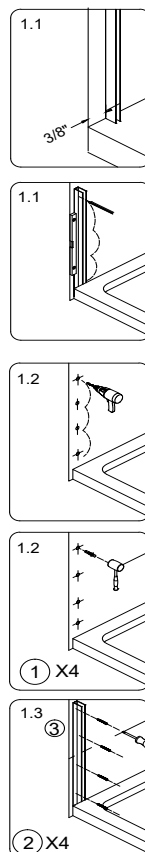
1.2 Utilisez le foret d'un diamètre légèrement inférieur à la vis 8 \* 1 1/2 pour percer les trous sur le mur. Ensuite, insérez les ancrages muraux (item1) à l'aide d'un marteau en caoutchouc.

1.3 Maintenant, placez le montant mural (item3) dans sa position finale et fixez-le à cet endroit à l'aide de la vis 8 \* 1 1/2 (item2).

1.1 Coloque el montante de pared (elemento 3) en su posición. Asegúrese de que el montante de la pared esté 3/8" dentro de la base de la ducha (figura 1.1). Marque la posición del montante de pared en la pared.

1.2 Utilice la broca con un diámetro ligeramente más pequeño que el tornillo de 8 \* 1 1/2 para perforar los agujeros en la pared. Luego, inserte los anclajes de pared (elemento 1) con un martillo de goma.

1.3 Ahora, coloque el montante de pared (elemento 3) en su posición final y asegúrelo allí con el tornillo de 8 \* 1 1/2 (elemento 2).



2.1 Place the floor jamb (item 4) in its position. Make sure that the floor jamb is 3/8" inside of the shower base (figure 2.1). Mark the position of the floor jamb.

2.2 Use the drill bit with a diameter slightly smaller than 8\*1 1/2 screw (item 2) to drill two holes onto the floor. Next, insert wall anchors (item 1) using rubber hammer inside the holes.

2.3 Now, place the floor jamb (item 4) in its final position and secure it in that place using 8\*1 1/2 screw (item 2). Then, place 2 silicon pads (item 11) inside the floor jamb as shown in the figure 2.3.

2.1 Placez le montant de plancher (item 4) dans sa position. Assurez-vous que le montant du plancher est à 3/8" à l'intérieur de la base de douche (figure 2.1). Marquez la position du montant de plancher.

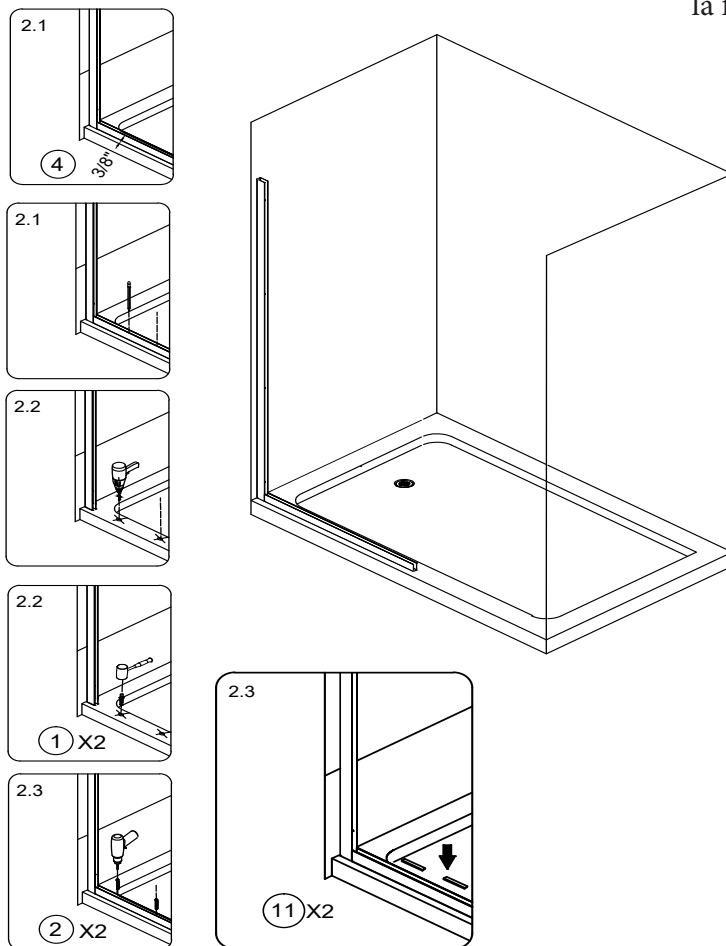
2.2 Utilisez le foret d'un diamètre légèrement inférieur à la vis 8 \* 1 1/2 (élément 2) pour percer deux trous sur le sol. Ensuite, insérez les ancrages muraux (élément 1) à l'aide d'un marteau en caoutchouc à l'intérieur des trous.

2.3 Maintenant, placez le montant de plancher (élément 4) dans sa position finale et fixez-le à cet endroit à l'aide de la vis 8 \* 1 1/2 (élément 2). Ensuite, placez 2 tampons en silicone (item 11) à l'intérieur du montant de plancher comme indiqué sur la figure 2.3.

2.1 Coloque la jamba del piso (elemento 4) en su posición. Asegúrese de que la jamba del piso esté 3/8" dentro de la base de la ducha (figura 2.1). Marque la posición de la jamba del piso.

2.2 Utilice la broca con un diámetro ligeramente menor que 8 \* 1 1/2 tornillo (elemento 2) para perforar dos agujeros en el piso. A continuación, inserte los anclajes de pared (elemento 1) con un martillo de goma dentro de los orificios.

2.3 Ahora, coloque la jamba del piso (elemento 4) en su posición final y fíjela en ese lugar con un tornillo de 8 \* 1 1/2 (elemento 2). Luego, coloque 2 almohadillas de silicona (elemento 11) dentro de la jamba del piso como se muestra en la figura 2.3.



3.1 Place the Door Panel (item8) into wall jamb and floor jamb as shown in figure 3.1.

3.2 Use a drill bit with a diameter of 5/16" to drill the hole on the accompanying structure. Then, insert Fitting (item5) inside the hole and secure the structure using No8\*3/8" screw (item7).

3.3 Place screw cap (item6) on the screws as shown in the figure 3.3.

3.4 Apply small amount of silicone to the wall jamb caps (item9) then place it to cover the wall jamb and floor jamb.

3.1 Placez le panneau de porte (item8) dans le montant du mur et le montant du plancher comme illustré à la figure 3.1.

3.2 Utilisez un foret d'un diamètre de 5/16" pour percer le trou sur la structure d'accompagnement. Ensuite, insérez le raccord (item5) à l'intérieur du trou et fixez la structure à l'aide de la vis No8 \* 3/8" (item7).

3.3 Placez le capuchon à vis (item6) sur les vis comme indiqué sur la figure 3.3.

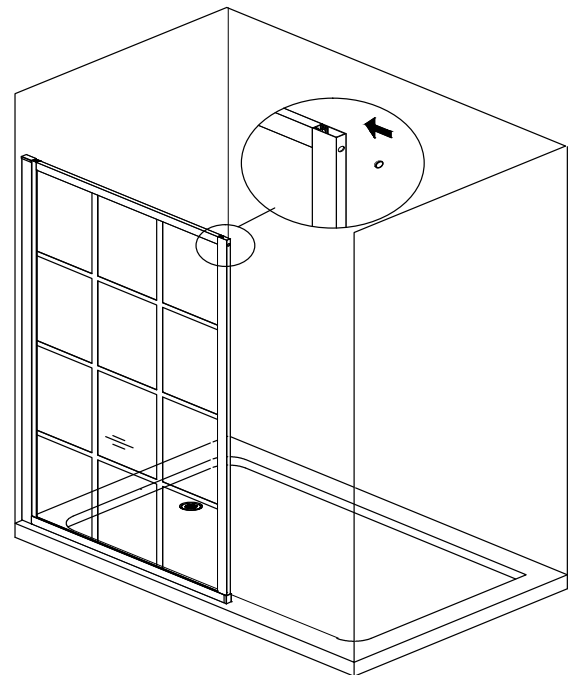
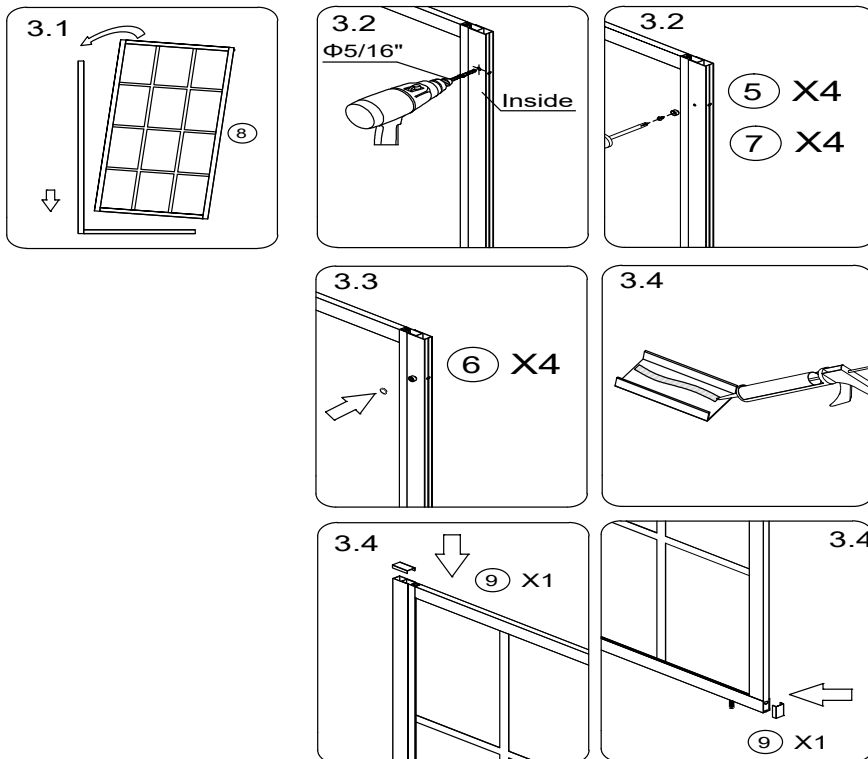
3.4 Appliquez une petite quantité de silicone sur les chapeaux de jambage mural (item 9), puis placez-le pour couvrir le montant mural et le montant de plancher.

3.1 Coloque el panel de la puerta (elemento 8) en la jamba de la pared y la jamba del piso como se muestra en la figura 3.1.

3.2 Utilice una broca con un diámetro de 5/16" para perforar el orificio en la estructura adjunta. Luego, inserte el accesorio (elemento 5) dentro del orificio y asegure la estructura con un tornillo No8 \* 3/8" (elemento 7).

3.3 Coloque el tapón de rosca (elemento 6) en los tornillos como se muestra en la figura 3.3.

3.4 Aplique una pequeña cantidad de silicona a las tapas de la jamba de la pared (elemento 9) y luego colóquela para cubrir la jamba de la pared y la jamba del piso.

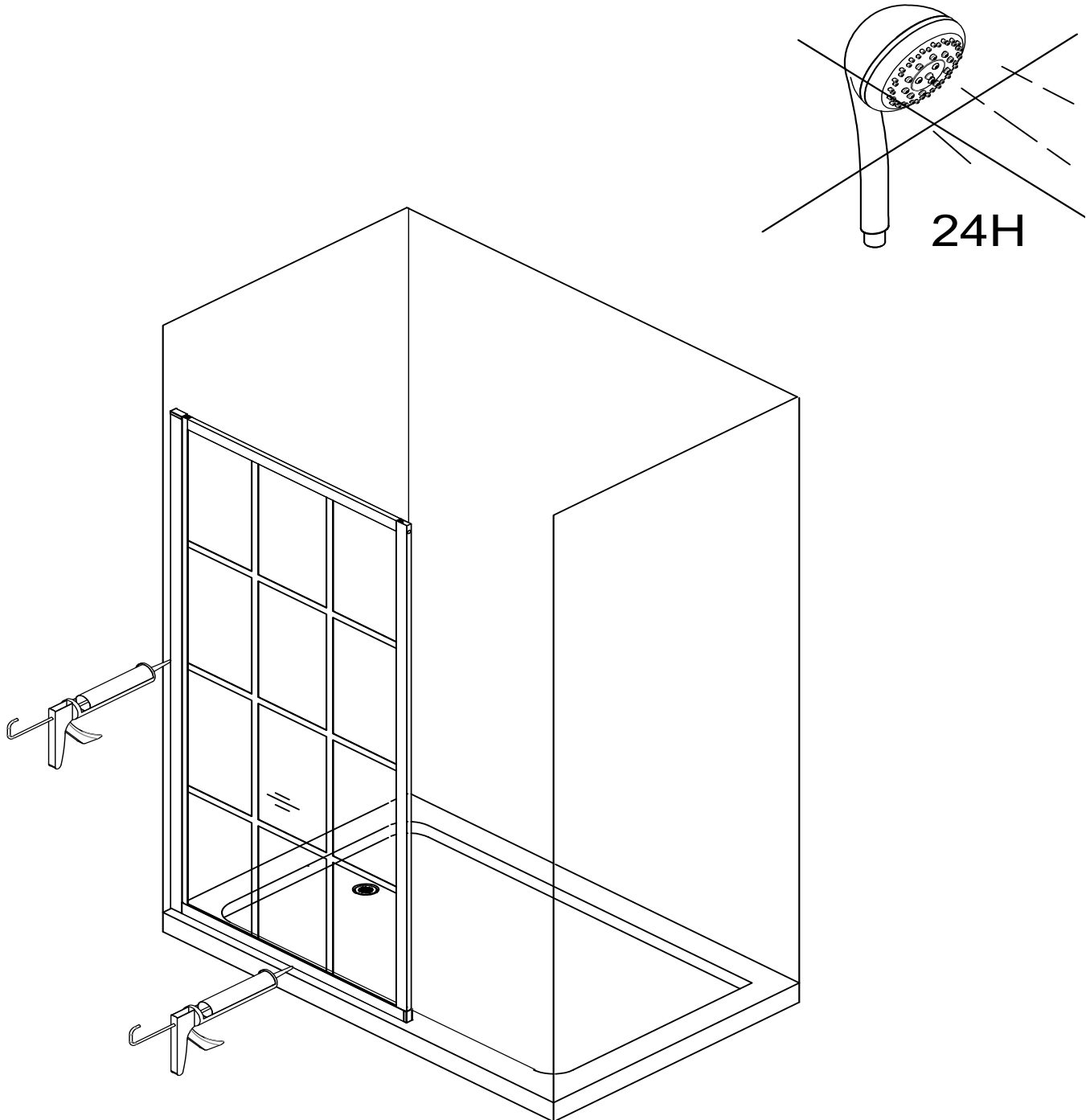




Apply silicone on the outlines of the shower kit (from the inside and the outside of the shower door). Then wait for 24 hours before using the shower.

Appliquez du silicone sur les contours du kit de douche (de l'intérieur et de l'extérieur de la porte de douche). Ensuite, attendez 24 heures avant d'utiliser la douche.

Aplicar silicona en los contornos del kit de ducha (desde el interior y el exterior de la puerta de la ducha). Luego espere 24 horas antes de usar la ducha.



## MAINTENANCE

## ENTRETIEN

## MANTENIMIENTO

### Daily care

After each use, remove water on the glass with a squeegee.

Use mild dishwashing detergent to keep surfaces bright and clean. Rinse well and dry with a clean cloth.

### Caution

Powdered detergents and abrasive liquid cleaners may damage surfaces.

Do not allow the surface to come into contact with corrosive products such as acetone, nail polish remover, dry cleaning solution, lacquer, paint thinner, gasoline, or etc.

Any cleaning product should be tested on an inconspicuous surface before using to clean.

Read the data sheet of the cleaning product to ensure it will not damage the surfaces.

Scratched surface & repairs:

Contact A&E's customer service.

### Entretien quotidien

Après chaque utilisation, utilisez une raclette pour enlever les gouttes et l'eau sur le verre.

Les savons doux pour vaisselle sont suffisants pour garder la surface propre et brillante. Rincez à fond et sécher avec un chiffon propre.

### Attention

Les détergents en poudre ou liquides abrasifs peuvent endommager les surfaces.

Ne mettez jamais en contact la surface avec des produits corrosifs contenant de l'acétone (nettoyant de vernis à ongles), des solvants, des décapants, de l'essence, etc.

Tout produit de nettoyage doit être testé sur une petite surface non-apparente, avant de procéder à un nettoyage complet.

Lisez la fiche signalétique du produit de nettoyage et vous assurer qu'il convient aux surfaces à nettoyer.

Surface abîmées et réparations:

Contacter le service à la clientèle A&E.

### Cuidado diario

Eliminar el agua después de cada uso con un escurridor.

Utilizar detergente suave para lavar trastes para mantener las superficies limpias y brillantes. Enjuagar bien y secar con un paño limpio.

### Advertencia

Los detergentes en polvo y los limpiadores líquidos abrasivos pueden dañar las superficies.

No permitir que la superficie entre en contacto con productos corrosivos como acetona, quitaesmalte, solución para lavado en seco, laca, adelgazador de pintura, gasolina, etc.

Debe poner a prueba cualquier producto de limpieza sobre una superficie oculta antes de utilizarlo para limpiar.

Leer la hoja de información del producto limpiador para asegurarse de que no dañará las superficies.

Superficies raspadas y reparaciones:

Llamar a servicio al cliente de A&E.



**6400A St.  
Jacques West  
Montreal, Québec  
Canada  
H4B 1T6**

Please contact us by email  
Veuillez nous contacter par email  
**service@aebath.com**  
Tel: (514) 482-5403  
1-888-AEBATH5  
(1-888-232-2845  
(Toll Free/Sans frais)  
**www.aebath.com**

## WARRANTY

A&E Shower and Baths Inc. (hereafter "A&E") offers the following limited warranty on each of its products. This warranty extends only to the original owner/end-user for personal household use. A&E warrants their products to be free from defects in workmanship and materials under normal use and service for a period of one (1) year from the original date of purchase by the owner/end-user. Any product reported to an authorized dealer or to A&E as being defective within the warranty period will be repaired or replaced (with a product of equal value) at the discretion of A&E. This warranty is not transferable to a subsequent owner. Neither the distributor, authorized A&E dealer, nor any other person has been authorized to make any affirmation or representation of this warranty; any affirmation, representation or warranty other than those contained in this warranty shall not be enforceable against A&E or any other person. A&E reserves the right to modify this warranty at any time, it being understood that such modification will not alter the warranty conditions applicable at the time of the sale of the product in question. This warranty shall not apply following incorrect operating procedures, breakage or damages caused by fault, carelessness, abuse, misuse, misapplication, improper maintenance, alteration or modification of the unit, as well as chemical or natural corrosion, accident, fire, flood, act of God, or any other casualty. This warranty shall not apply to stain or malfunction caused by ferrous water, hard water, or salty water. A&E is not responsible for transportation costs of the defective product from the installation site to A&E, or for the return of any part, or for the cost of labour or services incurred in the removal or reinstallation of any part. A&E expressly disclaims and excludes any liability for the consequential or incidental damage caused or resulting from incidental event, loss of time, loss of use, inconvenience, unnecessary expenses, labour, material or other costs with respect to the application of this warranty or with respect to the removal or replacement of a defective product. Under no circumstances shall A&E or any of its representatives be held liable for injury to any person or damage to any property however arising.

## GARANTIE

A&E Shower & Bath inc. ("A&E") offre la garantie limitée suivante sur ses produits. Cette garantie s'applique uniquement au propriétaire original pour une utilisation domestique. A&E garantit ses produits contre tout défaut de matériau ou de fabrication pour des conditions normales d'utilisation et d'entretien pour une période d'une (1) année à compter de la date d'achat originale du produit par le propriétaire. A&E procédera à la réparation ou au remplacement (avec un produit de même valeur), à sa discrétion, de tout produit dont le défaut sera rapporté au détaillant autorisé ou à A&E durant la période de garantie. Ni le distributeur, ni le concessionnaire autorisé A&E Shower & Bath inc., ni personne d'autre n'est autorisée à faire d'affirmations, de représentations ou de garantie autres que celles stipulées aux présentes; les affirmations, représentations et garanties contrevenant à cette interdiction ne sauraient s'appliquer à A&E ni à personne d'autre. A&E se réserve le droit de modifier cette garantie en tout temps; il est entendu que de telles modifications ne changeront pas les conditions de la garantie applicable au moment de la vente des produits en cause. La présente garantie ne s'applique pas dans le cas d'utilisations ou d'opérations non conformes ou bris ou dommages causés par la faute, la négligence, le mauvais emploi, usage, entretien ou altération ou la modification du produit, de même que par la corrosion chimique ou naturelle, le feu, l'inondation, les catastrophes naturelles ou tout autre cas fortuit. La présente garantie ne s'applique pas aux taches ou aux résultats provoqués par une eau ferreuse, une eau dure ou une eau salée. Les frais de transport des produits défectueux entre le lieu d'installation et A&E, les frais pour le retour de toutes pièces et les coûts encourus à n'enlever ou réinstaller une pièce ou produit seront à la charge du client. A&E ne sera pas responsable ni redevable pour les dommages indirects, ni pour les dommages causés ou résultants de cas fortuits, perte de temps, perte d'usage, inconvénients, dépenses fortuites, frais de main-d'oeuvre, de matériaux ou tout les autres coûts relatifs à l'application de cette garantie et à l'enlèvement ou au remplacement de produits défectueux. A&E et ses employés ou représentants ne pourront en aucune circonstance être tenus responsables des dommages causés à une personne ou à des biens, quel que soit la source de ces dommages.

## GARANTÍA

A&E Shower and Baths inc. (de ahora en adelante, «A&E») ofrece la siguiente garantía limitada explícita para cada uno de sus productos. La garantía cubre únicamente al primer propietario/usuario final para su uso personal en el hogar. A&E garantiza que sus productos están libres de defectos de fabricación y material bajo uso y servicio normal por un periodo de un (1) año desde la fecha original de adquisición del propietario/usuario final. Cualquier producto notificado como defectuoso al distribuidor autorizado o a A&E dentro del periodo de garantía será reparado o reemplazado (por un producto del mismo valor) a elección de A&E. La garantía no es transferible a propietarios subsiguientes. Ni el distribuidor, ni el vendedor autorizado de A&E ni cualquier otra persona tienen autoridad para realizar ninguna declaración, representación o garantía; cualquier afirmación, representación o garantía distinta a las que aparecen en la presente garantía no será aplicable contra A&E ni contra ninguna otra persona. A&E se reserva el derecho a modificar esta garantía en cualquier momento, entendiéndose que la susodicha modificación no altere las condiciones de garantía aplicables en el momento de la venta de los productos en cuestión. Esta garantía no será aplicable en caso de procedimientos de operación incorrectos, roturas o daños causados por errores, negligencia, abuso, mal uso, mala aplicación, mantenimiento inadecuado, alteración o modificación de la unidad, así como de corrosión química o natural, accidente, incendio, inundación, causas de fuerza mayor o cualquier otro caso de siniestro. Esta garantía no se aplicará en casos de manchas o mal funcionamiento causado por agua ferrosa o salada. A&E no se hará responsable de los costes de transporte del producto defectuoso desde el lugar de instalación hasta la sede de A&E, ni de la devolución de ninguna pieza, ni tampoco del coste de la labor o de los servicios incurridos durante la retirada o reinstalación de la pieza. A&E se exime y se excluye explícitamente de cualquier responsabilidad por los daños derivados o accidentales causados, o resultantes, de acontecimientos fortuitos, pérdida de tiempo, pérdida de uso, molestias, gastos innecesarios, mano de obra, materiales de otros costes respecto a la aplicación de la presente garantía o relacionados con la retirada o sustitución de un producto defectuoso. En ningún caso se harán responsables A&E o cualquiera de sus representantes por daños personales o materiales, sin importar cómo se haya incurrido en estos.